

Mått Measurement	Avmått Tolerance

This document must not be copied without our written permission, and the contents thereof must not be imparted to a third party nor be used for any unauthorized purpose. Contravention will be prosecuted.

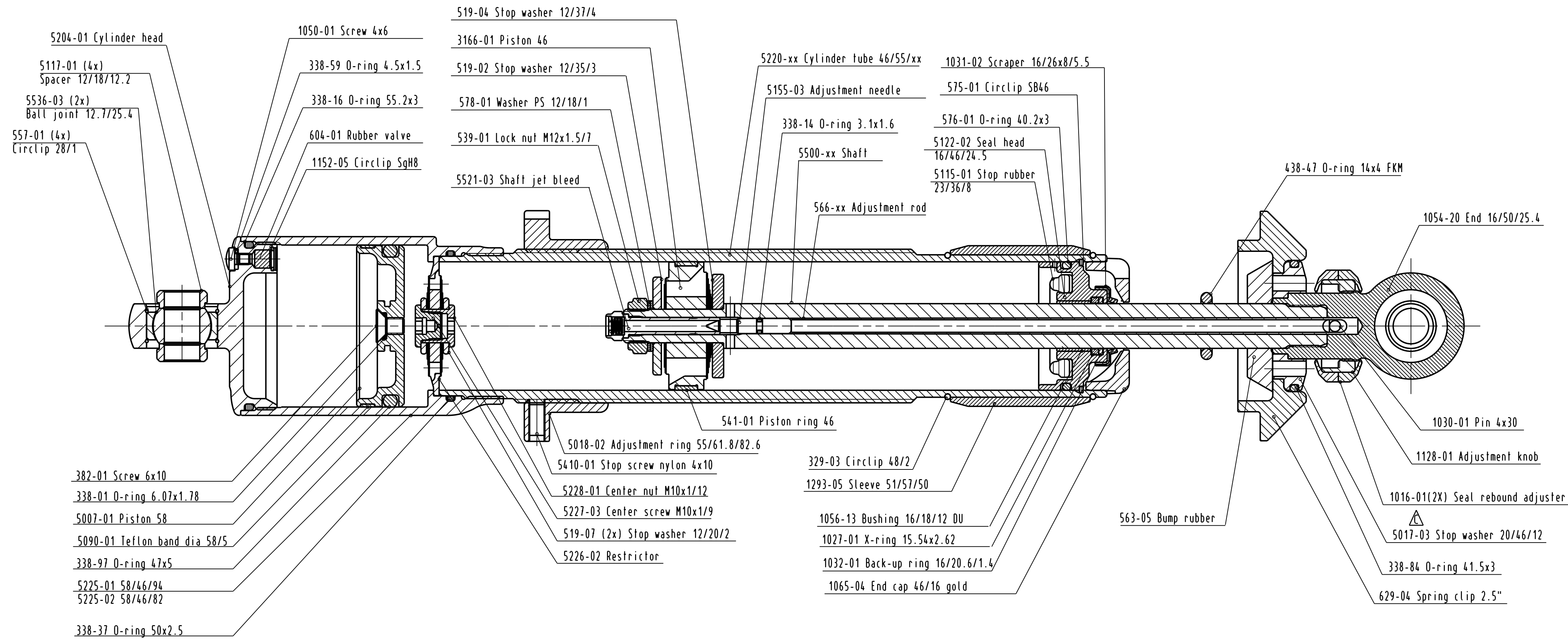
Denna ritning är vår egendom och skyddad enligt gällande lag samt får ej utan vårt medgivande kopieras, delgivas annan eller obehörigen användas.

ISO-Toleranser
ISO-Tolerances

Ytjämnhet Ra/
Surface
roughness Ra

För ej tolerans-
satta mått
gäller för meas-
urements without
tolerances
applies:

Basmått (mm)	Tol. (mm)
0 - 6	±0.1
6 - 30	±0.2
30 - 120	±0.3
120 - 400	±0.5
400 - 1000	±0.8



Not visible: 191-02 Sticker (2x)
196-01 sticker
1306-81 Oil

Included: 192-01 Sticker (2x)
197-03 Sticker (2x)
1195-01 Sticker
5152-01 Packing

Rev.	Ändringens art/Type of change	Sign	Datum/Date	Revisions nr/Revision n.r.
C	5017-03 var 5017-01.	AS	040415	
B	Flerfald ändringar.	AS	021120	
A	5017-03 var 338-06	LH	000411	

Material		Värmebehandling/Heat treatment		Ytbehandling/Surface treatment	
Datum/Date 980819	Ritad/Drawn LH	Godkänd/Approved md	Format-Skala/Scale A2 1:1	Lösa grader får ej föräklaras / No loose burrs allowed	Jämför/Compare 1200
Benämning/Designation ÖHLINS SMST STOCK CAR				Ritning nr/Drawing number MCJ_ASSY	Revision C